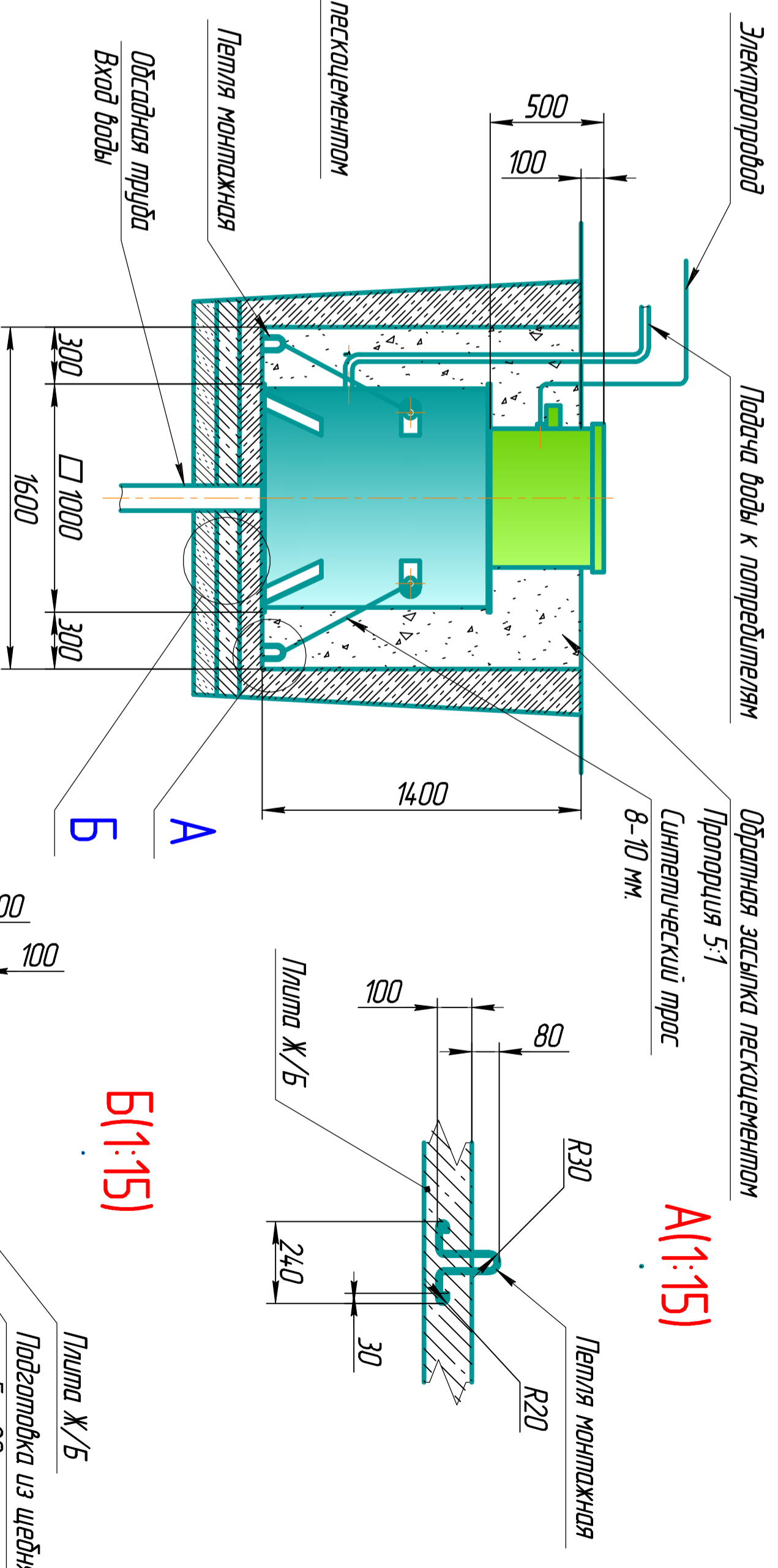
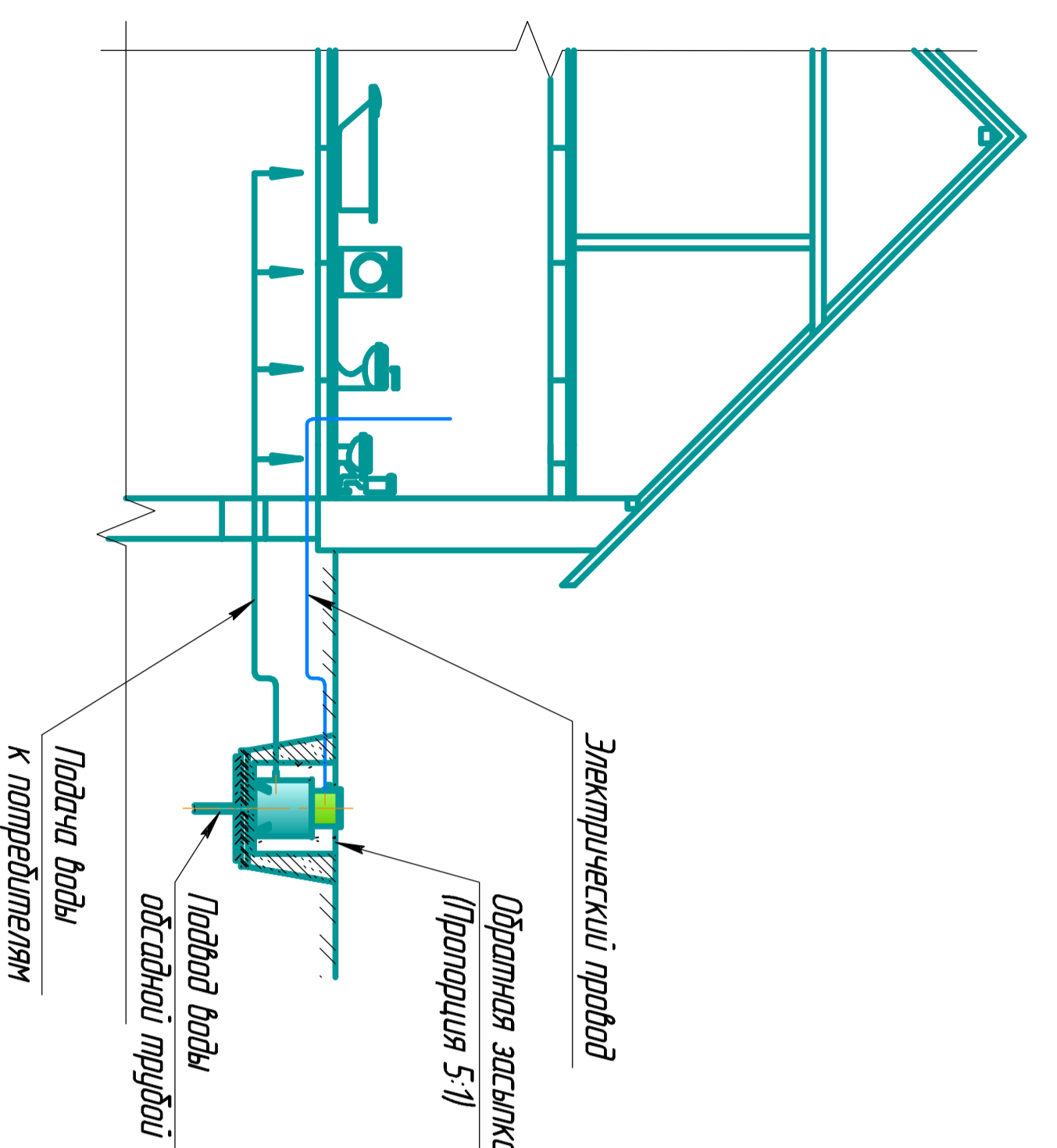
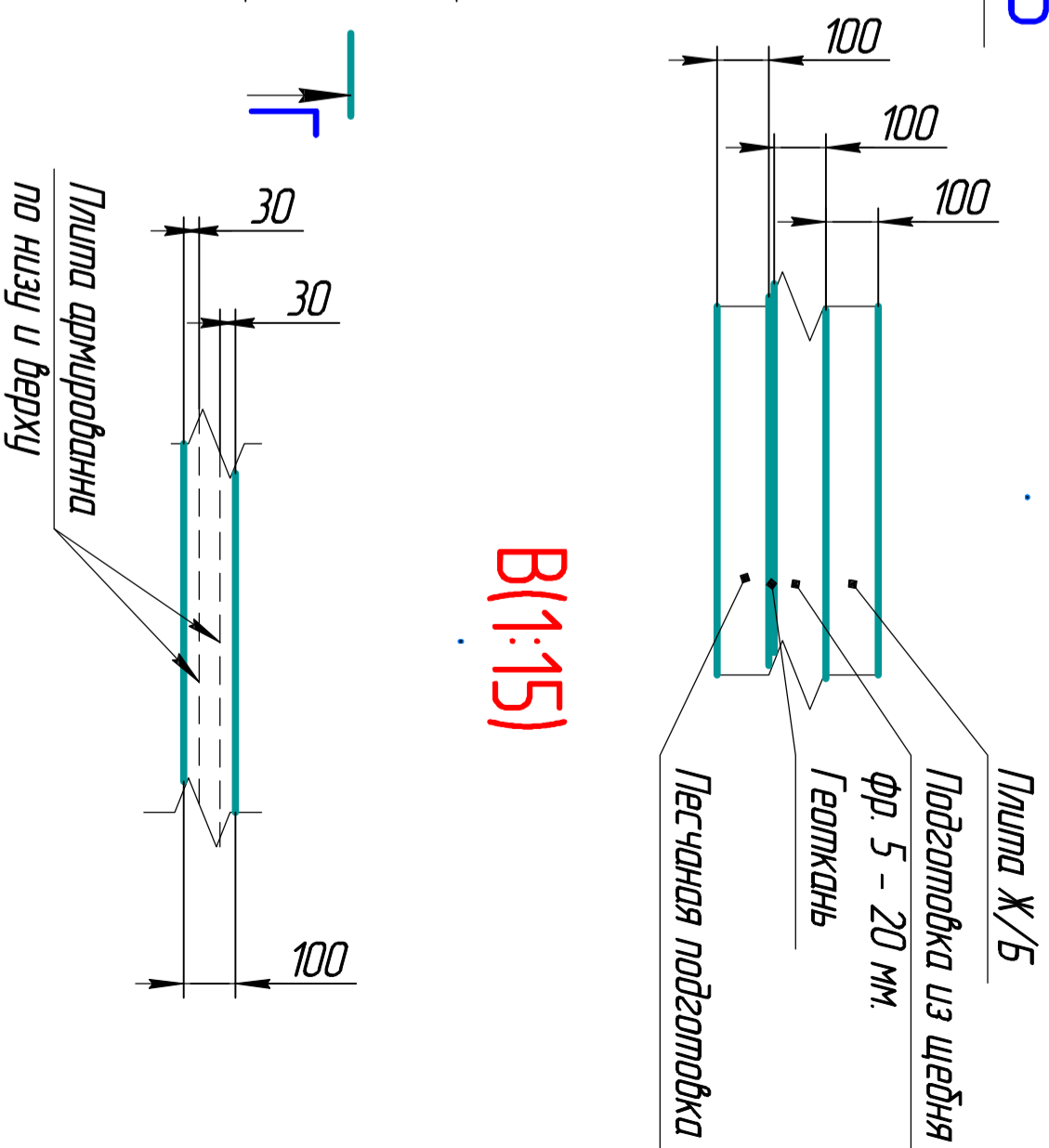
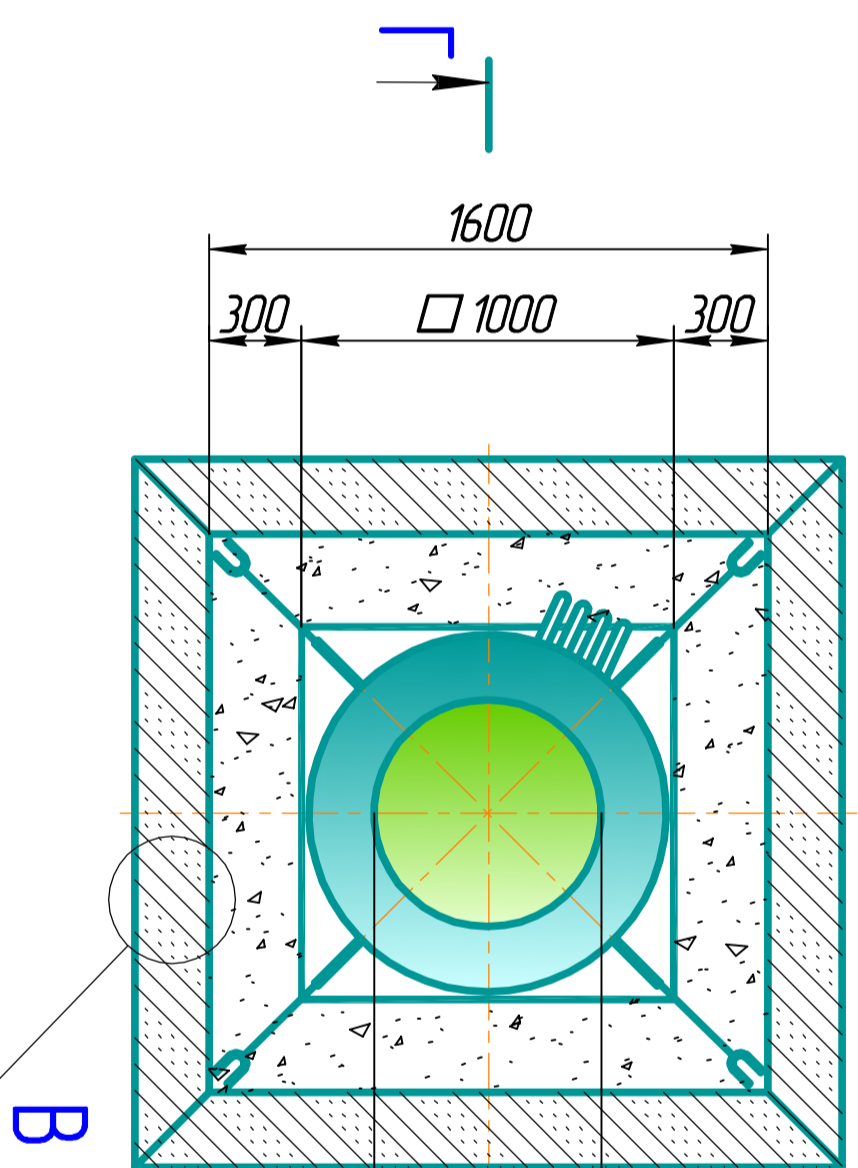


Разрез по котловану Г-Г (1:100)



Грунты	Котлован откосы при длине выемки, м (отношение высоты к заложению)		
	15	30	50
Насыпные неуплотненные	56 (1:0,67)	45 (1:1)	38 (1:1,25)
Песчаные и гравийные блочные	63 (1:0,5)	45 (1:1)	45 (1:1)
Глинистые:			
сугилев	76 (1:0,25)	56 (1:0,67)	50 (1:0,85)
сугилнок	90 (1:0)	63 (1:0,5)	53 (1:0,75)
глина	90 (1:0)	76 (1:0,25)	63 (1:0,5)
Лессы и сугиле песчавильные	90 (1:0)	63 (1:0,5)	63 (1:0,6)
Моренные:			
песчаные, сугилевые	76 (1:0,25)	60 (1:0,57)	53 (1:0,75)
сугилевые	78 (1:0,2)	63 (1:0,5)	57 (1:0,65)



Примечание:
1 Обязательно наличие фоновой стяжки в доме. Клапан для сброса вакуума категорически запрещен. В случае невозможности устройства вентиляционного фоновой стяжки в доме, организовать вентиляционный сток в промежулке между станцией выпуска сточных вод из дома. (См. рис. дополнительный фоновый сток).

ГРИНЛОС 1			
Изм.	Лист	№ докум.	Подп.
Монтажная схема	Лист	Масса	Масштаб
Пластиковый кессон	Лист	1:150	
Общий вид	Лист	Листов	1